

**MED<sup>o</sup>EL**

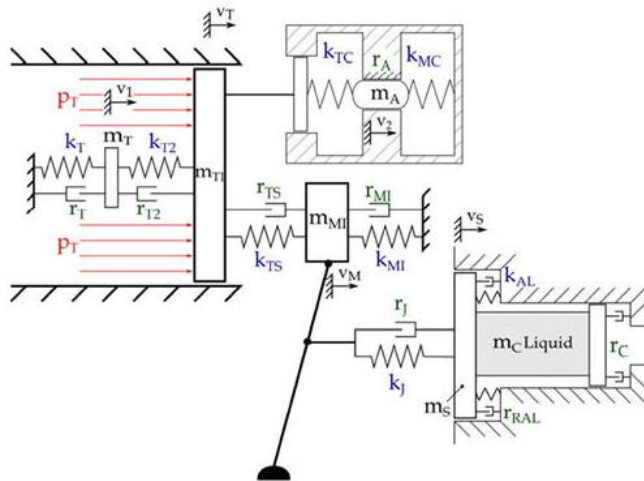
Vortrag:

Mechatronik im Mittelohr –  
Modellbildung und Simulation  
zur Produktentwicklung von Hörimplantaten

MSc Alexander Hellmuth  
MED-EL Medical Electronics, Innsbruck

Mittwoch, 9.5.2012, 18.00 Uhr, Hörsaal G 1.27,  
Hochschule München, Lothstr. 34

Alle Interessierten sind herzlich eingeladen!



Prof. Dr. Rainer Froriep, [r.froriep@hm.edu](mailto:r.froriep@hm.edu)

Teilnahme kostenlos. Auf Wunsch Teilnahmebestätigung.

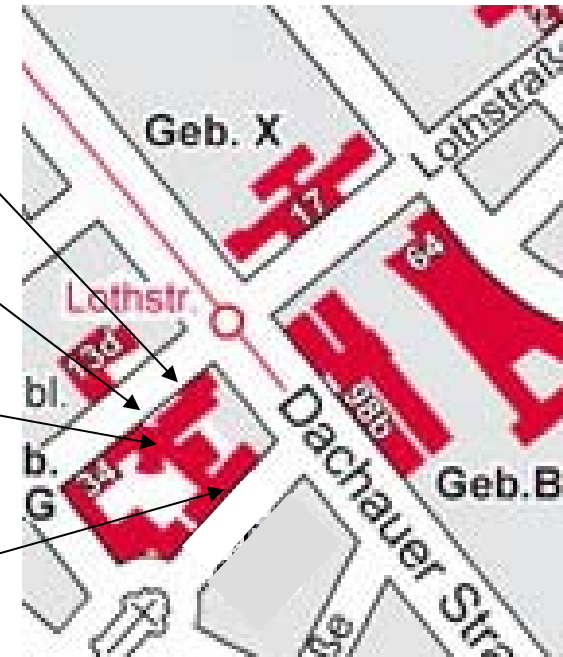


Tiefgarage  
Einfahrt

G-Bau  
Eingang

Hörsaal  
G1.27  
(1. Stock)

G-Bau  
Eingang



Weitere Informationen:

[www.technik-in-bayern.de](http://www.technik-in-bayern.de): Veranstaltungen